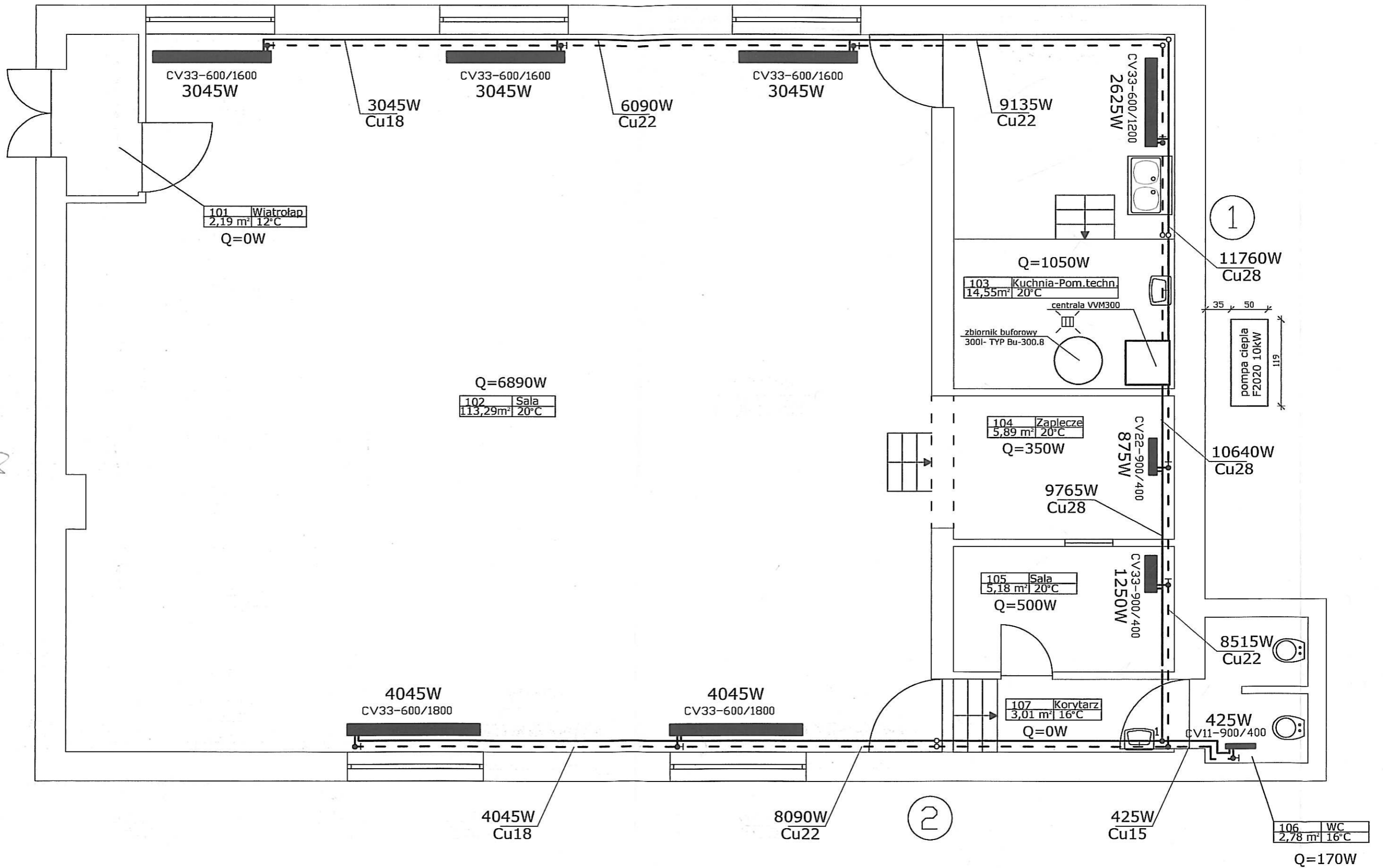
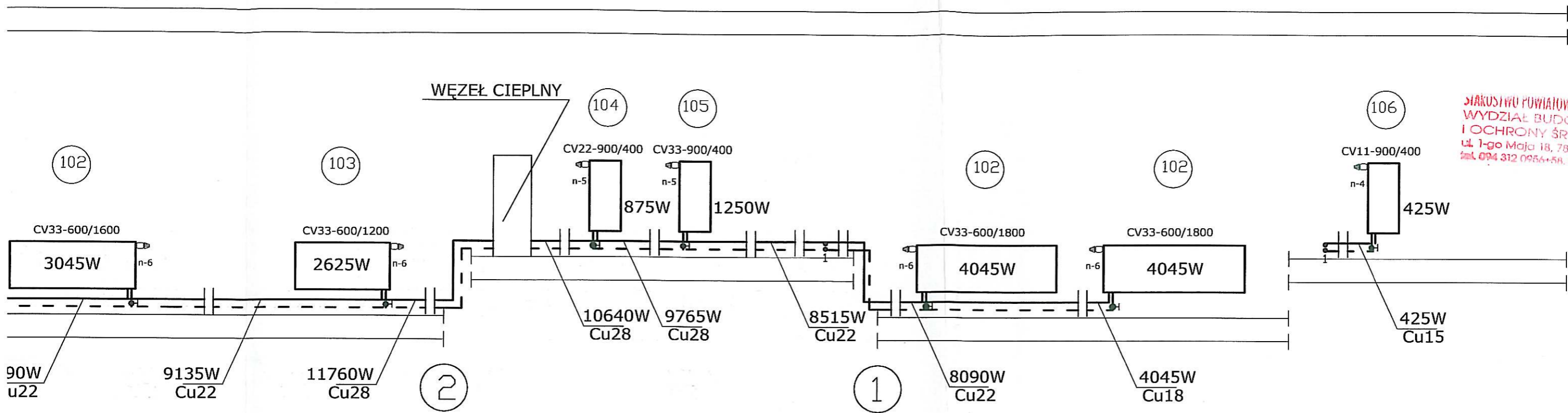


- oznaczenia:**
- rurociągi centralnego ogrzewania
  - CV33-900/500 - typ grzejnika
  - grzejnik c.o.
  - 2940W - moc grzejnika dobranego na parametry niskie 50/40
  - Q=3528W - obliczeniowe zapotrzebowanie na moc cieplną w pomieszczeniu
  - Cu28 - średnica przewodu
  - zawór odcinający

Jednostka Projektowa	Biuro Inżynierskie Budzisz Sp. z o.o.	
Obiekt	Świetlica w m. Gościnko	Data opracowania
Adres	Gościnko, 78-230 Karlino, dz. nr 71/2 obr. Gościnko	12 / 2008
Inwestor	Gmina Karlino, 78-230 Karlino ul. Plac Jana Pawła II 6	
Rysunek i skala	Rzut parteru 1:50	PROJEKTANT Zygmunt Chochołowski Technik Instalacji i Urządzeń Sanitarnych
<b>S</b>	Projektował	techn. Zygmunt Chochołowski Uprawnienia budowlane nr GI-V-63/77 ZOIS Zaświadczenie nr ZAP/IS/2644/01
	Opracowała	Anna Wolska
	Sprawdził	mgr inż. Bartłomiej Orczyński Uprawnienia budowlane nr KH-126/74 ZOIS Zaświadczenie nr ZAP/IS/2699/01
	Stadium opracowania	
PROJEKT BUDOWLANY INSTALACJI C.O.		1/2





STAROSTWO POWIATOWE W BIAŁOGARDZIE  
 WYDZIAŁ BUDOWNICTWA  
 I OCHRONY ŚRODOWISKA  
 ul. 1-go Maja 18, 78-200 Białogard  
 tel. 094 312 0954+58, fax 094 312 0911

centralnego ogrzewania

ojnika

c.o.

zejnika dobranego na niskiej parametry 50/40

bowanie na moc cieplną w pomieszczeniu

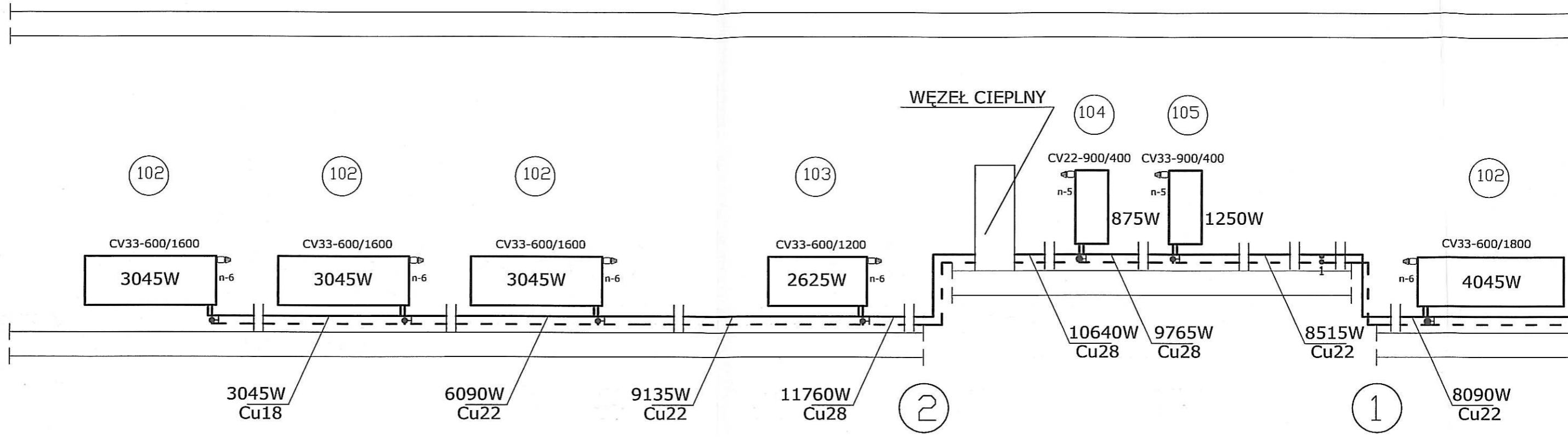
a przewodu

i wkładu zaworowego

termoregulacyjny

odcinający

Jednostka Projektowa	Biuro Inżynierskie Budzisz Sp. z o.o.	
Obiekt	Świetlica w m. Gościnko	Data opracowania
Adres	Gościnko, 78-230 Karlino, dz. nr 71/2 obr. Gościnko	A2/2008
Inwestor	Gmina Karlino, 78-230 Karlino ul. Plac Jana Pawła II-6	
Rysunek i skala	Rozwinięcie instalacji C.O 1:50	Zygmunt Chochołowski Technik Instalacji i Urządzeń Sanitarnych uprawniony
S	Projektował	techn. Zygmunt Chochołowski Upewnienie budowlane nr GT-V-6377 ZOBZ Zatwierdzenie nr ZAPIS/2644/01
	Opracowała	Anna Wolska
	Sprawdził	mgr inż. Bartłomiej Urzyski Upewnienie budowlane nr KH-12674 ZOBZ Zatwierdzenie nr ZAPIS/2609/01
Słabum opracowania		
PROJEKT BUDOWLANY INSTALACJI C.O.		
		2/2
		21



**oznaczenia:**

— — — — — -rurociągi centralnego ogrzewania

CV33-900/500 -typ grzejnika

■ -grzejnik c.o.

2940W -moc grzejnika dobranego na niskiej parametry 50/40

Q=1050W -zapotrzebowanie na moc cieplną w pomieszczeniu

Cu15 -średnica przewodu

n-6 -nastawa wkładu zaworowego

⌘ -zawór termoregulacyjny

⌘ -zawór odcinający